



G3G146ED2306

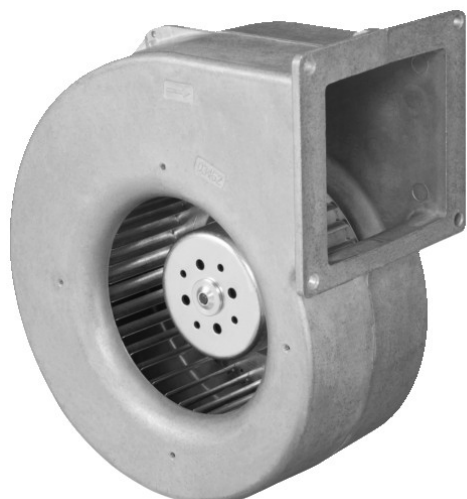
Yhdeltä puolelta imevä keskipakopuhallin integroidulla EC-moottorilla

Yhdeltä puolelta imevä radiaalipuhallin eteenpäin taivutetuin siivin. Varustettu energiaa säästävällä EC-moottorilla, jossa on integroitu käyttö- ja ohjauselektronikka.

- Kierrosnopeutta ohjataan 0-10 V signaalilla tai PWM:llä
- Ulostulo 10 VDC maks. 1,1 mA
- Tachoulostulo
- Vuotovirta < 3,5 mA EN 60950-1 mukaisesti
- Ei varustettu kondenssivesirei"illä

EMC

- Emissio EN 61000-6-3 mukaisesti
- Immuneetti EN 61000-6-1 mukaisesti
- Sävy DIN EN 61000-3-2/3 mukaisesti



Tekniset tiedot

Kuvaus	Yhdeltä puolelta imevä keskipakopuhallin integroidulla EC-moottorilla
Jännite	1~230 VAC
Jännitealue	1 ~ 200-277 VAC
Taajuus	50 / 60 Hz
Teho	119 W
Nimellisvirta	0,9 A
Kierrosluku	2150 rpm
Ilmavirta	610.0 m3/h
Käyttölämpötila-alue	-25...+30 °C
Pyörimissuunta	Myötäpäivään katsottuna roottorista päin
Moottorin tyyppi	M3G074-CF
Moottorin malli	Energiaa säästävä EC-moottori integroidulla elektronikalla
Moottorisuoja / Suoja	Sisäänrakennettu lukkiutumisen esto.
Suojausluokka	IP44
Moottorin eristysluokka	B
Laakerit	Kuulalaakerit
Materiaali	Roottori galvanoitu, elektronikka koteloitu alumiinivaluun.
Siipipyörä	Sinkittyä teräspeltiä
Asennusasento	Vapaa
Sähköinen kytkentä	Johto 450 mm.
Paino	2.4 kg
LVI Numero	8025206
Tuotenumero	G3G146ED2306

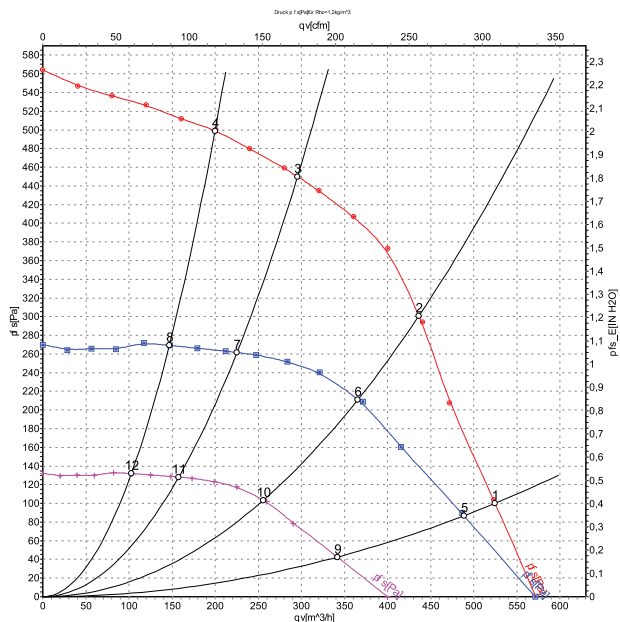
Katso päivitetetyt tiedot netistä www.ebmpapst.fi



G3G146ED2306

Yhdeltä puolelta imevä keskikapopuhallin integroidulla EC-moottorilla

Ominaiskäyrä



	U	f	n	P _{ed}	I	qv	P _{fs}
	V	Hz	min ⁻¹	W	A	m³/h	Pa
1	230	50	2150	119	0,90	525	100
2	230	50	2385	118	0,87	435	300
3	230	50	2625	95	0,71	295	450
4	230	50	2725	78	0,58	200	500
5	230	50	2000	96	0,71	490	87
6	230	50	2000	69	0,51	365	212
7	230	50	2000	42	0,31	225	262
8	230	50	2000	31	0,23	145	269
9	230	50	1400	33	0,24	340	43
10	230	50	1400	24	0,18	255	104
11	230	50	1400	14	0,11	160	128
12	230	50	1400	11	0,08	105	132

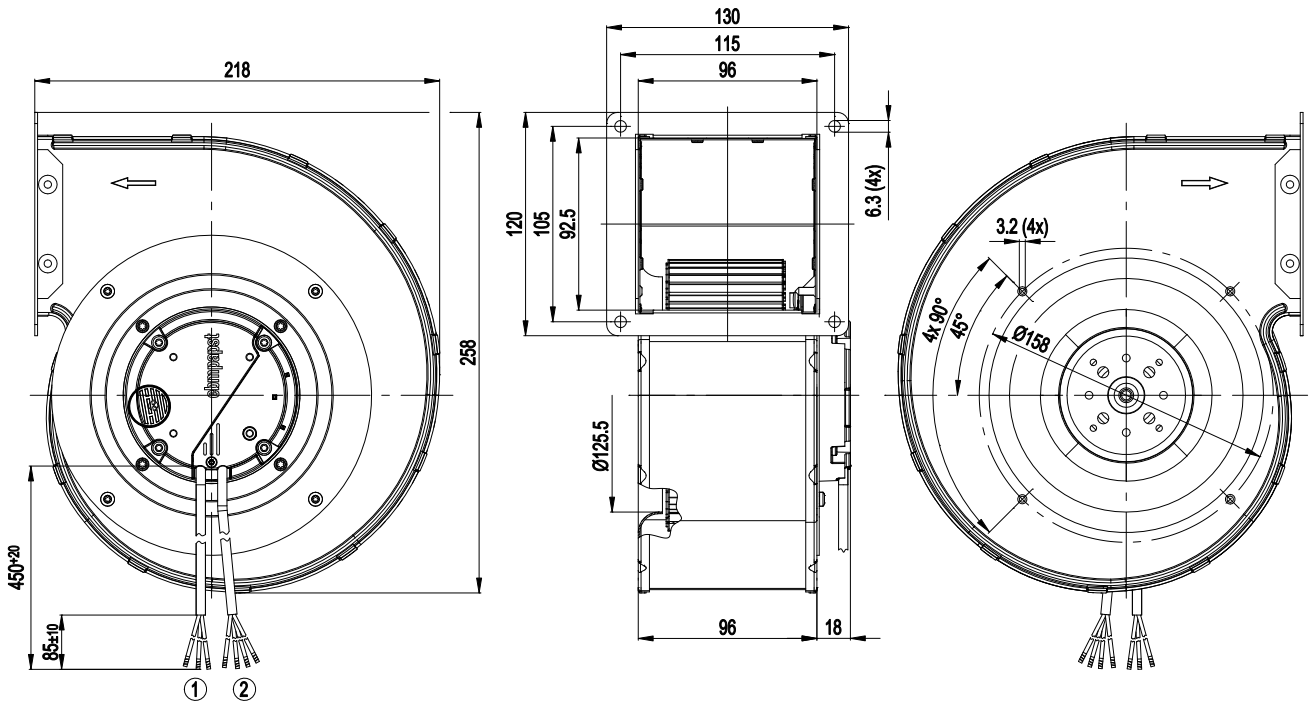
U = Syöttöjännite · f = Taajuus · n = Kierrosluku · P_{ed} = Tehonotto · I = Virranotto · qv = Tilavuusvirta · p_{fs} = Paineen lisäys



G3G146ED2306

Yhdeltä puolelta imevä keskipakopuhallin integroidulla EC-moottorilla

Piirros



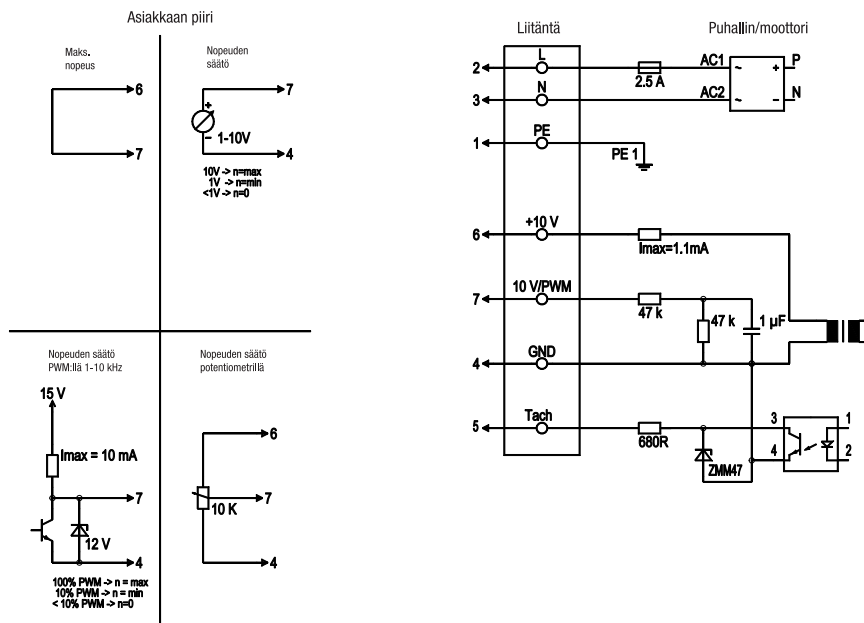
- 1 Liitäntäjohto H03VV-F3G 0,5; 3 x puristusliitin
- 2 Liitäntäjohto A03VV-F4x0.25; 4 x puristusliitin



G3G146ED2306

Yhdeltä puolelta imevä keskipakopuhallin integroidulla EC-moottorilla

Kytentäkaavio



Linja	No.	Signaali	Väri	Tehtävä
	2	L	ruskea	Virransyöttö 230 VAC, 50-60 Hz, tarkista jännitealue tyyppikilvestä
	3	N	sininen	Neutraali
	1	PE	vihr./kelt.	Suojamaadoitus
	7	0-10 V PWM	keltainen	Ohjaustulo 0 - 10 V tai PWM, eristetty
	5	Tacho	valkoinen	Tachoulostulo: Open Collector, 1 pulssi kierrosta kohden, eristetty
	6	10V / max. 1.1 mA	punainen	Jänniteulostulo 10V / 1.1mA, eristetty, ei oikosulkusuojattu
	4	GND	sininen	GND - Liitäntä ohjaukselle

Yhteystiedot

ebm-papst Oy

Puistotie 1

02760 Espoo

Puh. (09) 8870 220

Fax (09) 8870 2213

mailbox@ebmpapst.fi

www.ebmpapst.fi